



V3012

1 μg 单多轴高性能 MEMS 加速度传感器

1. 概述

V3012加速度传感器是基于MEMS(微机电系统)加工工艺的高性能振动监测传感器,该传感器可采用7~40V或5V \pm 3%电源供电,集成X-Y-Z三轴(或单轴)和自检测ST功能,专门为地震和振动监测应用领域而设计。V3012采用超高性能加速度计,动态范围可达110dB。

该传感器在出厂时经过严格的筛选测试。在噪声、动态范围、非线性、重复性、温度漂移、抗冲击等性能上具有优越的表现,是目前行业内具有竞争优势的一款产品。



2. 产品特性

- MEMS电容传感器模块
- 电源电压: 7~40V或5V \pm 3%
- 工作电流: \leq 25mA (三轴)
- 输出方式: 差分输出
- 噪声:
 - V3012: \leq 1 $\mu\text{grms}/\sqrt{\text{Hz}}$ (\pm 2g)
- 动态范围:
 - V3012: \geq 110dB (供参考)
- 带宽:
 - V3012: \geq 1000Hz (典型值, -3dB)
- 量程:
 - V3012: \pm 2g
- 非线性: 0.1%FS (FS: 满量程)
- 工作温度: -40~+85°C

3. 典型应用领域

- 地震监测
- 结构/楼宇监测
- 工业和过程控制
- 强震
- 高铁/地铁
- 地球探测

V3012

4. 技术指标

测试条件: $V_{CC}=5V$, $T_A=20^\circ C$, 除非另有说明

技术参数	单位	V3012
量程	g	± 2
零偏	mV	± 20
标度因数 (差分输出)	mV/g	1800 ± 20
带宽 (-3dB)	Hz	1000
噪声	$\mu g/\sqrt{Hz}$	1.0
非线性(FS)	%	0.1
横向灵敏度	%	3
零偏温度系数	mg/ $^\circ C$	± 0.2
标度因数温度系数	ppm/ $^\circ C$	120
自检功能		
类型	形式	数值
频率	方波输出	19Hz 典型
占空比	-	50%
幅值	峰值	0.8g
三轴自检输入阈值电压	高电平有效	4Vmin
单轴自检输入阈值电压	高电平有效	5Vmax
加速度计输出		
类型	形式	数值
输出电压 (差分输出)	OutP, OutN 全量程输出	0~ $\pm 3.6V$ OutP :0.5~4.5V OutN: 0.5~4.5V
电气特性		
工作电压	7~40V 或 $5V \pm 3\%$	
工作电流	$\leq 25mA$ (三轴)	
启动时间	20ms	
外壳结构		
外形尺寸	37 \times 30 \times 25mm (整体高度)	
封装	铝合金氧化外壳 (默认黑色)	
重量	不含线 30g, 含线 76g	

技术指标 (待续)

环境适应性	
工作温度	-40~+85 °C
存储温度	-55~+125 °C
抗冲击	6000g

5. 尺寸和接口定义

5.1 三轴差分输出接口

加速度计外宽尺寸大小为：37×30×25mm，接口定义如表 1~表 2 所示。

表 1. 三轴差分输出接口定义

编号	线芯颜色	定义	功能
1	红	VCC	电源输入 (7~40V 或 5V±3%)
2	黑	GND	GND
3	蓝	X_OUTP	X 轴输出
4	绿	X_OUTN	
5	紫	Y_OUTP	Y 轴输出
6	灰	Y_OUTN	
7	黄	Z_OUTP	Z 轴输出
8	棕	Z_OUTN	
9	白	ST	自检输入 (高电平有效, 输入 5V)

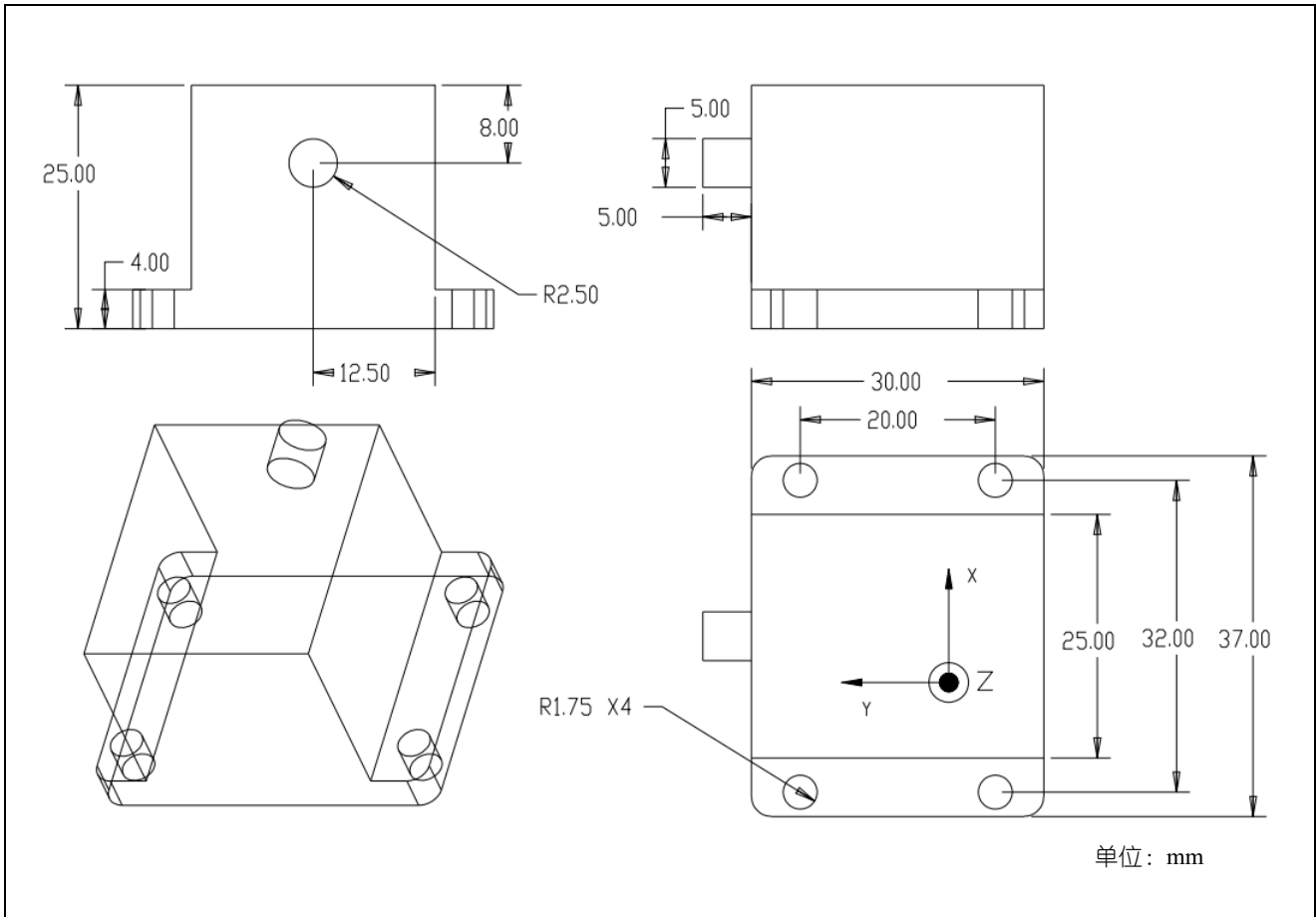
5.2 单轴差分输出接口

表 2. 单轴差分输出接口定义

编号	线芯颜色	定义	功能
1	红	VCC	电源输入 (7~40V 或者 5V±3%)
2	黑	GND	GND
3	黄	Z_OUTP	Z 轴输出
4	棕	Z_OUTN	
5	白	ST	自检输入 (高电平有效, 输入 5V)

V3012

5.3 外观尺寸




6. 自检测工作原理

V3012 自带检测功能, 可通过该功能检测三个轴向加速度计的工作状态, 当内建自测模式在设备上生成一个方波信号输出, 可以用于设备故障检测。

激活时, 线圈产生交变的静电力机械传感元件和模拟在定义一个输入加速度的频率。静电力是除了任何惯性加速度, 作用于传感器的自测, 因此推荐在静态条件下的自测功能。

7. 使用条件限制说明

表 3. 加速度计使用条件限制说明

工作最大电压	40V或5.15V
临近效应	加速度计对外部电容比较敏感, 离其较近(mm级别)的物体会影响加速度计的性能; 建议加速度计表面与其他物体之间的间距>1cm, 或靠近加速度计表面的平面为GND。
ESD 警告 	ESD(静电放电): 敏感器件带电器件和电路板可能会在没有察觉的情况下放电。尽管本产品具有专用保护电路, 但在遇到高能量ESD时, 器件可能会损坏。因此, 应当采取适当的ESD防范措施, 以避免器件性能下降或功能失效。

8. 绝对最大额定值

表 4. 绝对最大额定值

参数	额定值
V _{CC}	-0.2V~+40V或者+5.15V
ST	5V
工作温度	-40~+85°C
存储温度	-50~+125°C

注意：超出上述绝对最大额定值可能会导致器件永久性损。这只是额定最值，并不能以这些条件或者在任何其它超出本技术规范操作章节中所示规格的条件下，推断器件能否正常工作。长期在绝对最大额定值条件下工作会影响器件的可靠性。

V3012

9. 订购信息

V3012	-X	-X	-X	-X	-XXXX	说明
						带宽: NC: 规格定义标准带宽 其它, 举例: 0200 = 200Hz 0400 = 400Hz 1000 = 1000Hz 输出线缆方式: PX = 引线, 1, 2, 3 米..., X 代表线缆长度 * 输出方式: D = 差分输出 电源电压: H = 7~40V L = 5V±3% 单轴/双轴/三轴: S = 单轴 B = 双轴 T = 三轴 产品编号: V3012 系列

备注: * 标配 1 米电缆线

订购编号 (举例)	型号说明	封装说明
V3012-T-L-D-P015-1000	±2g, 三轴, 5V±3%输入, 差分输出, 0.15 米引线输出, 带宽 1000Hz	铝合金外壳

10. 修订记录

修订	日期	说明
V1.0	2019年1月	发行版本



公司销售、技术支持联系方式 (<http://www.jxnajie.com>)

• 总公司 (集团总部, 浙江省 嘉兴市)

电话: 0573-83987328

传真: 0573-83987380

联系人: 刘先生

邮箱: lh@jxnajie.com

地址: 浙江省嘉兴市南湖区亚中路 551 号 2 号楼 2 层

邮编: 314000

• 华南区域 (深圳, 香港)

销售联系人: 刘先生

联系电话: 0573-83987328

地 址: 深圳市福田区车公庙 204 栋东座 708-709

• 华北区域 (北京办事处)

销售联系人: 刘先生

联系电话: 0573-83987328

地 址: 北京市海淀区信息路 15 号金融科贸大厦 801 室

邮编: 100195

• 华东区域 (上海子公司)

销售联系人: 刘先生

联系电话: 0573-83987328

地 址: 上海康桥路 787 号 1 号楼 116 室

邮编: 201315

For English:

Jiaxing Synargy Micro-Electronics technology (China) Co., Ltd.

2nd Floor, Building No.2, 551 Yazhong Road, Nanhu District, Jiaxing, Zhejiang Province, China, 314000

Phone: +86-0573-83987328

Email: lh@jxnajie.com

版权所有 © 2019 嘉兴市纳杰微电子技术有限公司保留所有权利。嘉兴市纳杰微电子技术有限公司拥有这个文件, 并根据许可协议提。该文件只能根据许可协议的期限使用和复制。没有嘉兴市纳杰微电子技术有限公司批准或明确许可前, 该文件的任何部分不可以被复制, 传播或翻译成任何形式和方式的电子, 机械, 人工, 光学内容或其他内容。嘉兴市纳杰微电子技术有限公司